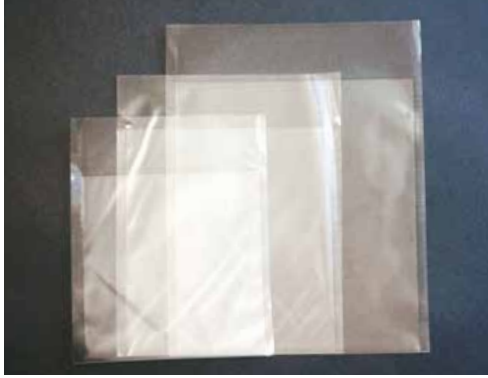


ベロ袋 ベーシックタイプ

ベロ付きの一般的な袋です。

- ヒートシール性を備えています。
- 袋にベロ(段差)がついているので、中身が入れやすいです。

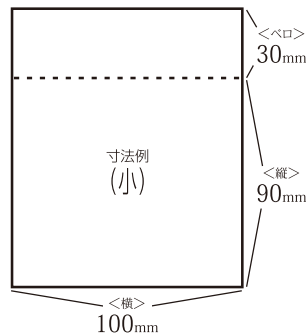


※上記袋は、ガスバリア性がございません。
脱酸素剤、アルコール製剤等のご使用になれません。
※パンフレットに記載の製品をご発注の際は、
在庫状況をご確認くださいませようお願い申し上げます。

(通常在庫品)

材質	FOH#25(ヒートシールOPP使用)
梱包形態	1000枚/束(ポリ袋包装)

品名 ベロ袋	サイズ(mm) 横×縦+ベロ
小	(小)100×90+30
中	(中)115×110+30
大	(大)135×135+30



耐熱フィルムKPT

饅頭などの蒸菓子や焼菓子に使用する耐熱性フィルムです。

- 出来上がった菓子を耐熱フィルムに包み、再度1~2分焼成することにより、中身が加熱され、滅菌します。
- ヒートシール性があるため、テープ等で止める手間がかりません。



(通常在庫品)

材質	PET12 μ m+Kコート
梱包形態	1000枚/束(クラフト包装)

品名 耐熱フィルム	サイズ(mm) 横×縦
小	135×135
中	150×150



※パンフレットに記載の製品をご発注の際は、在庫状況をご確認くださいませようお願い申し上げます。
※上記以外のサイズについても、ご希望のサイズについて裁断受け賜ります。担当営業まで、お気軽にお問い合わせください。

テープ付 ベロ袋 (小袋) デラックスタイプ

あらゆる用途に利用可能な万能袋。

テープ部分に蒸着フィルムを採用することにより
静電気を除去し、作業時における手のまとわり付きを防ぎます。
(作業効率がアップします。)

- 透明性に優れ、お菓子等を美しく演出、高級感を持たせます。
- 袋にベロ(段差)がついているので物が入れやすくなっています。



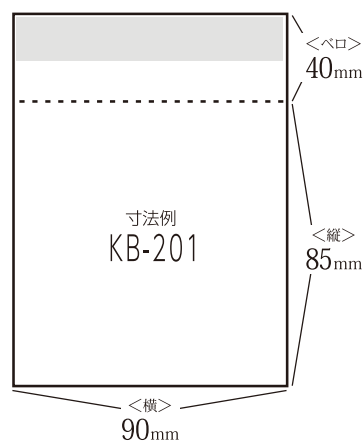
従来のテープ付ベロ袋を使用の場合…

まとわりついて入れにくいなあ

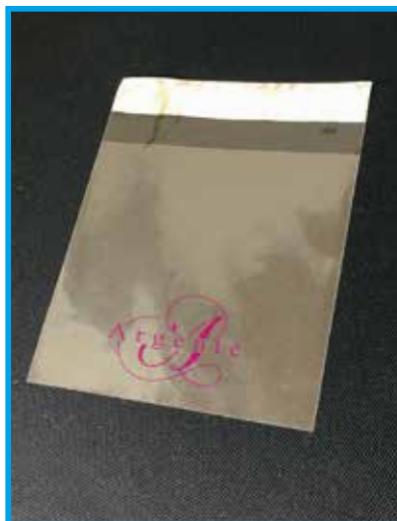
木村アルミ箔のテープ付ベロ袋を使用の場合…

入れやすいなあ

見た目もGOOD!



オリジナルの別注印刷が可能です。



(通常在庫品)

材質	OPP#30
梱包形態	1000枚/束(クラフト包装)

品名 テープ付 ベロ袋	サイズ(mm) 横×縦+ベロ
KB-201	90×85+40
KB-202	95×90+40
KB-203	105×105+40
KB-204	110×110+40
KB-205	125×130+40
KB-206	130×125+40

※上記袋は、ガスバリア性がございません。
脱酸素剤、アルコール製剤等のご使用になれません。
※ヒートシール性はありません。